

SJ

中华人民共和国电子行业军用标准

FL 5915

SJ 20110—92

LST60MA 型石英晶体滤波器 详细规范

Filters, quartz crystal, Type LST60MA,
detail specification for

1992-11-19 发布

1993-05-01 实施

中国电子工业总公司 批准

LST60MA 型石英晶体滤波器详细规范

SJ 20110—92

Filters, quartz crystal, Type LST60MA,
detail specification for

本规范所规定的滤波器,其全部要求由本规范和总规范 GJB 1508 作出规定

1 范围

1.1 主题内容

本规范规定了 LST60MA 型石英晶体滤波器的详细要求。

1.2 适用范围

本规范适用于军用电子设备或其它电子设备中使用的 LST60MA 型石英晶体滤波器,也适用于标称频率为 $60 \pm 3\text{MHz}$ 的石英晶体滤波器。

2 引用文件

- GJB 360.3—87 电子及电气元件试验方法 稳态湿热试验
- GJB 1508—92 石英晶体滤波器总规范

3 要求

3.1 设计和结构

滤波器的设计、结构和外形尺寸应符合图 1 的规定。

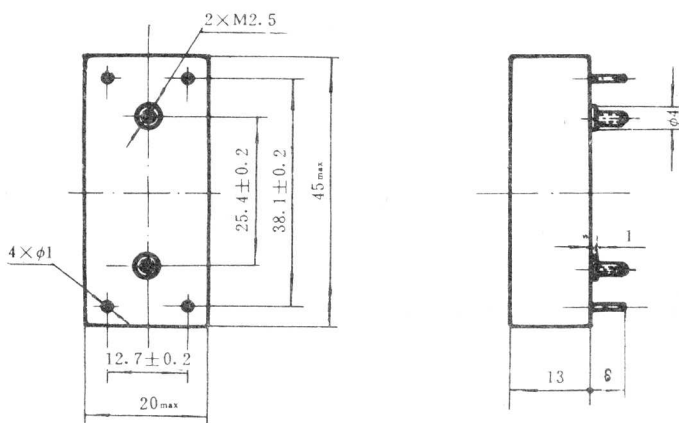


图 1